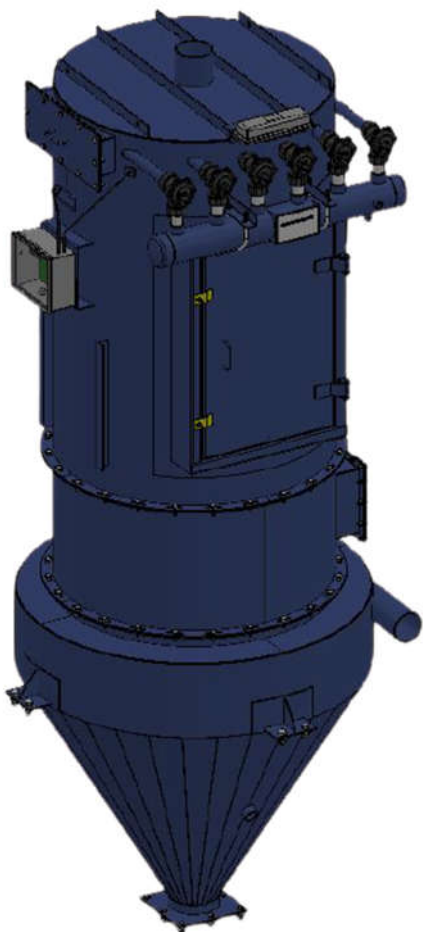


## COMBIEN VAUT VOTRE POUSSIÈRE ?

### Résistant et prêt à tout!

L'aspirateur central VF1000E: conçu pour une production élevée et soutenue. Idéal pour couvrir le nettoyage de grands espaces et de grandes quantités de matériel. Robuste et fiable, il ne vous laissera jamais tomber!



### Vacuum Central Filtrartech VF1000E

- Débit : 1000 cfm
- Ratio : 1,45 pi/min
- Surface de filtration : 897 pi<sup>2</sup>
- Nettoyage par jets pulsés
- Cartouches de filtration
- Pompe tri-lob 50 Hp @ 600V
- Panneau électrique certifié CSA c/a démarreur,
- Sonde de haut niveau pour arrêt de l'unité
- Valve de sécurité à l'entrée de la pompe

**Option :** Autres capacités en débit disponible.

### DIMENSIONS

Diamètre : 62''

Hauteur : 139''

